

מיני-מחפרים מסדרה C
CX18C / CX26C / CX37C

CASE

ציוד בנייה



**שימושיות
בתנועה**

www.casece.com
מומחים לעולם האמיתי
החל משנת 1842

המורשת של CASE

מעל 175 שנות גאווה ומחויבות



מומחים לעולם האמתי החל משנת 1842

- 1842** חברת *Racine Threshing Machine Works* מוקמת על ידי *Jerome Increase Case* בעיר רסין, מדינת ויסקונסין, ארה"ב.
- 1912** חברת CASE מייצרת ציוד לסלילת כבישים.
- 1969** חברת CASE מתחילה בייצור של מיני-מעמס גלגלי.
- 1988** חברת CASE מוכרת בידי כתב העת *Fortune*: נכנסת לרשימת '100 המוצרים שארה"ב מייצרת הכי טוב' שלו.
- 1995** חברת CASE מרחיבה את היצע הכלים הייעודיים: נכנסת להסכמי שותפות והספקה עם כמה ספקי כלים מרכזיים.
- 2011** חברת CASE מובילה בפתרונות Tier 4.
- 2011** לונג נכנס להיכל התהילה: מהנדס CASE הנחשב 'אבי המחפרון המעמס' מתקבל להיכל התהילה של ציוד הבנייה.
- 2016** חברת CASE מתחילה לייצר את המיני-מחפרים מסדרה C עד 5 טון במפעל החברה בסאן מאורו עבור השוק העולמי.

פרסים שהוענקו למפעל SAN MAURO



ISO 50001
Energy
management 2011



ISO 18001
Safety
management 2007



ISO 14001
איכות
הסביבה 2004



ISO 9001
Product quality
since 2008

שימושיות ונוחות



מתוכנן לחסוך לך זמן (CX18C)

זריזות היא שם המשחק

- **תמרון באתר העבודה:** תמרון המכונה קל ונוח הודות לרוחק זחלים משתנה והקיפול המהיר של מארכי הסכין.
- **חפירה:** ספיקה מעולה של המערכת ההידראולית מבטיחה יעילות חפירה ללא תחרות (5% יותר מסדרה B).
- זוויות הציוד המעולות של הזרוע הראשית (CX18C שמאל/ימין: 60/60) תורמות לרמת השימושיות הגבוהה.
- ניתן להשיג מגוון של זרועות קצרות וארוכות כדי לענות לדרישות הלקוח: כוח כרייה גדול או עומק חפירה וטווח גישה מצוינים.
- **העמסה:** גובה שפיכה מעולה יחד עם זווית קיפול אחורי רחבה מאפשרים העמסה יעילה של משאית ושמירה על כמות מרבית של חומר.
- **הרמה:** ה-CX18C הוא דגם רגיל עם כושר הרמה מעולה.
- **הובלה:** נקודות עיגון נוחות לצורך הובלה קלה ובטוחה.



שימושיות גבוהה (CX26C/CX37C)

מתאים לצרכים שונים של הלקוח

- מערכת 'מצב סרק אוטומטי' בדגם CX37C: המנוע מאט באופן אוטומטי למהירות סרק בתום 5 שניות של חוסר פעילות. המשמעות היא חיסכון בדלק, פחות רעש ופחות שחיקה ובלאי כולל.
- **טווח עבודה**
- חפור רחוק יותר עם המיני-מחפרים מסדרה C: טווח הגישה כעת גדול ב-10% לעומת הדגם הקודם.
- העמסה קלה של משאיות עם דפנות צד גבוהות: מרווח השפיכה הטוב בקבוצה יחד עם יציבות מעולה הופכים את העמסת המשאית למשימה קלה.
- חסוך זמן: המיני-מחפרים מסדרה C מבטיחים זמני מחזור קצרים יותר בכל פעולה משולבת הודות למהירות הציוד המעולה של הזרוע הראשית.
- בחר בזרוע המתאימה ביותר עבורך: המיני-מחפרים מסדרה C מתאימים לצרכים השונים של הלקוח - כוח כרייה גדול עם זרועות קצרות או עומק חפירה וטווח גישה חריגים עם הזרועות הארוכות.
- **כלים ייעודיים:** הפק את המרב מהמיני-מחפר של CASE הודות לטווח הרחב של כלים ייעודיים משולבים.
- **הרמה:** ניתן לצייד את שני הדגמים במשקולת נגדית נוספת, מחוברת בברגים, כדי להגדיל עוד יותר את היציבות וכושר ההרמה.
- **נסיעה:** כולל את התכונה 'הורדת הילוך אוטומטית' לשיפור מהירות הנסיעה והגרירה. בנסיעה בהילוך שני, המכונה מעבירה אוטומטית לראשון אם דרוש לה עוד כוח משיכה, ולאחר שאין עוד צורך בכוח נוסף וניתן להגדיל את מהירות הנסיעה, המכונה חוזרת אוטומטית להילוך שני.





נוחות למפעיל



תא מפעיל נוח ועמיד המצויד במושב עם מערכת שיכוך

- המיני-מחפרים של CASE מאופיינים בתא מפעיל מרווח עם רמות רעש מופחתות וראות מעולה.
- ידיות הג'ויסטיק ממוקמות באופן ארגונומי ומשענות הזרוע מתכווננות כדי להבטיח עמדת עבודה נעימה למפעיל.
- ציוד תקני: מושב עם מערכת שיכוך ואופציה לכיוון משקל, דוושות מתקפלות, תאי אחסון מרובים, מיזוג אוויר (אופציונלי בדגם CX37C).
- חלון הזזה קדמי מתקפל, קל לפתיחה ולקיבוע בטוח במצב פתוח כדי לשפר את האוורור והראות (בדגם עם תא מפעיל).

לוח מחוונים מודרני ושימושי

לוח מחוונים דיגיטלי נוח לקריאה



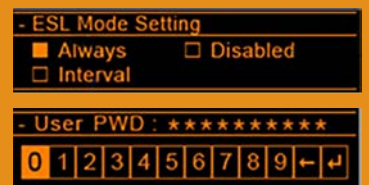
- לוח המחוונים הדיגיטלי נוח לקריאה, מקנה מראה מודרני לעמדת המפעיל ומספק מידע מועיל:
- מחוונים: מפלס הדלק, טמפ' נוזל הקירור של המנוע
- נוריות מידע ואזהרה: מהירות נסיעה, טמפ' נוזל הקירור של המנוע, לחץ שמן המנוע, טעינת המצבר, מפלס דלק נמוך

שקט נפשי

מערכת נגד גניבה ESL



- כל דגמי המיני-מחפרים מסדרה C מצוידים באופן תקני במערכת נגד גניבה. זוהי מערכת המונעת את אפשרות ההתנעה של המנוע (ESL) ומחייבת הזנת קוד בן 5 ספרות המוגדר בידי המפעיל.
 - שלוש הגדרות אפשריות:
1. פעולה תמידית: מערכת ה-ESL מופעלת בכל הדממה של מנוע המכונה
 2. פעולה מושהית: מערכת ה-ESL מופעלת לאחר פרק זמן מסוים, הניתן להגדרה, מהדממת המנוע
 3. מערכת ה-ESL מושבתת: המערכת אינה פעילה



שימושיות

בתנאים בטוחים



הבטיחות קודמת לכול

מיני-מחפרים מסדרה C: בטיחות ללא פשרות



- **FOPS/TOPS/ROPS:** כל דגמי סדרה C לגרסאותיהם השונות עומדים בדרישות מבני ההגנה מההתהפכות קדמית, מההתהפכות צדית ומעצמים נופלים.
- **מתג הדממת חירום:** דגמי CX26C ו-CX37C מצוידים באופן תקני במתג חירום להדממה מיידית של המנוע במקרה חירום.
- **מערכת פיקוד עם מצבר לחץ:** לשיפור הבטיחות, מאפיין תקני זה מאפשר למפעיל להניח את הכלי הייעודי על הקרקע באופן בטיחותי, גם כשהמנוע דומם.
- **התרעת נסיעה:** התרעה קולית מזהירה את האנשים שבסביבת המכונה על תנועתה קדימה או אחורה (אופציונלי).
- **ססתומי הבטיחות של הסכין:** מונעים החלקה או נפילה של המטען עקב כשל של זרנוק (אופציונלי בדגם CX37C).
- **חופת 2 עמודים:** חופת המפעיל של דגם CX18C יושבת על 2 עמודים, דבר המאפשר שדה ראייה בלתי חסום לפנים ולצדדים, שהרי ראות טובה חיונית לעבודה בטיחותית.
- **רולרים כפולי אוגנים:** פריסת זחל עלולה להיות מסוכנת עבור המפעיל והאנשים שבקרבת המכונה. המיני-מחפרים מסדרה C של CASE מצוידים ברולרים בעלי מבנה כפול אוגנים המפחית מאוד את הסכנה לפריסת זחל.
- **תכונת 'זנב אפס' (ZTS):** דגמי CX26C ו-CX37C כוללים תכונה זו. תכונת 'זנב אפס' (ZTS) מונעת סכנת פגיעה במכשולים עם החלק האחורי של המכונה במהלך צידוד ומפחיתה את ההפרעה לתנועה בדרך.

סיבות עיקריות לבחור בסדרה C

שימושיות גבוהה

- הצעה לכלים ייעודיים משולבים
- זרימת שמן הידראולי חד/דו-כיוונית
- ניתן להשיג משקולות נגדיות נוספות (CX26C/CX37C)
- ניתן להשיג זחלי פלדה (CX37C)



טווח עבודה מעולה

- ניתן להשיג זרועות ארוכות וקצרות
- טווח הגישה, מרווח השפיכה ועומק החפירה הטובים בקבוצה
- זוויות צידוד רחבות לזרוע הראשית



אמינות גבוהה

- מרכב תחתון על מסגרת צולבת
- הגנות על הצילינדרים
- סכנה נמוכה מאוד לפריסת זחל הודות לרולרים כפולי אוגנים



יציבות גבוהה (CX26C/CX37C)

- רוחב כולל גדול יותר בהשוואה לסדרה B



נוח להובלה

- גרסה עם תא מפעיל קל
- נקודות עיגון
- רוחב של פחות מ-1 מ' במצב מרכב תחתון מכונס (CX18C)



הבטיחות קודמת לכול

- תא מפעיל או חופה בתקן ROPS/ TOPS/FOPS
- מתג הדממת חירום (CX26C/CX37C)
- מעגל פיקוד עם מצבר לחץ
- שסתומי בטיחות של הסכין (CX37C)



הנוחות חשובה

- רעש נמוך בתא המפעיל
- לוח מחוונים דיגיטלי
- מושב מתלה
- מיזוג אוויר (CX37C)



יעילות גבוהה

- פונקציית סרק אוטומטי (CX37C)



תחזוקה נוחה

- גישה קלה ונוחה אל המצבר, השסתומים ההידראוליים וכל רכיבי השירות הרגילים
- צינור הידראולי לסכין המורכב משני חלקים
- רכיבים בעלי חיי שירות ארוכים



יעילות הסכין (CX18C)

- להב מתקפל 2 פינים
- גובה הסכין וההרמה הטוב ביותר



כוח אחיזה ומהירות משופרים

- הורדת הילוך אוטומטית (CX26C/CX37C)
- זחלי גומי או מתכת (CX37C)



אמינות מעולה – נתון הפתיחה של כל מיני מחפרים CASE מכונה מאורגנת היטב עם רכיבים ברמה עולמית



- **הרכיבים הטובים ביותר ברמה העולמית:** המיני-מחפרים מסדרה C תוכננו לאמינות, וכל הרכיבים נרכשים מהספקים הטובים ביותר בשוק ומורכבים במרכז המחפרים של CASE – מפעל ייצור ברמה עולמית. התוצאה: פשוט מכונות אמינות ביותר.
- **פין התקנה מחוזק לזרוע הראשית ולזרוע החפירה:** הפין הצירי המחזיק יחד את הזרוע הראשית וזרוע החפירה מהווה נקודה קריטית בכל מחפר. בסדרה C של CASE, הפין מאובטח משני צדדיו כדי להקטין ככל האפשר את הסכנה של חופש בין הזרוע הראשית לבין זרוע החפירה.
- **צילינדרים מוגנים:** הצילינדרים של הזרוע הראשית והסכין וכן שסתומי הבטיחות מוגנים היטב בכיסוי פלדה.

תחזוקה קלה ובטוחה

נקודות השירות (פתחי הניקוז) מקובצות מתחת למכסה המנוע



- סדרה C מתוכננת לתחזוקה קלה:
- מערך הגיוני של נקודות שירות
- נקודות בדיקה נוחות
- לוחות צד קלים להסרה למתן גישה נוחה לכל פעולות התחזוקה והתיקון
- צינור הידראולי לסכין המורכב משני חלקים

בצע את העבודה עכשיו ועוד שנים רבות בעתיד

ציוד אופציונלי

זרוע ארוכה: 1120 מ"מ - CX18C; 1350 מ"מ - CX26C;
1600 מ"מ - CX37C
מעגל עזר שני דו-כיווני ידית ג'ויסטיק (CX26C/CX37C)
הכנה לחיבור הידראולי מהיר
התרעת נסיעה
משקולת נגדית נוספת (CX26C/CX37C)
מיזוג אוויר (CX37C)
זחל פלדה (CX37C)
שסתומי בטיחות לסכין (CX37C)

ציוד עבודה תקני

זרוע קצרה: 960 מ"מ - CX18C; 1120 מ"מ - CX26C;
1350 מ"מ - CX37C
זחלי גומי: 230 מ"מ - CX18C; 250 מ"מ - CX26C; 300 מ"מ - CX37C
תא מפעיל או חופה בתקן FOPS/TOPS/ROPS
מתג הדממת חירום (CX26C/CX37C)
מערכת פיקוד עם מצבר לחץ (אקומולטור)
שתי מהירויות נסיעה
מערכת הורדת הילוך אוטומטית (CX26C/CX37C)
מעגל עזר ראשון דו-כיווני נשלט דושה
מושב עם מערכת שיכון וחגורת בטיחות
רדיו/USB (גרסת תא מפעיל)
מערכת תקנית נגד גניבה עם השהיה הניתנת להגדרה
לוח מחוונים דיגיטלי חסין מים
מערכת סיקה מרכזית
רוחב מרכב תחתון משתנה עם סכין דחפור מתארכת (CX18C)

כלים ייעודיים

חברת CASE מציעה מגוון רחב של כלים ייעודיים משולבים

- כפות תקניות מ-0.025 עד 0.060 מ"ק במילוי לפי תקן SAE (רוחב של 250 עד 600 מ"מ)
- כפות לניקוי תעלות
- צמדנים מהירים מכניים והידראוליים (תואמי Klac and Lehnhoff)
- פטישים הידראוליים
- מקדחי קרקע



הציוד התקני והאופציונלי יכול להשתנות. לפרטים, פנה לנציג חברת CASE.
לקבלת פרטים נוספים על אבזרים, פנה אל מחלקת החלפים של קרסו מוטורס ציוד מכני הנדסי.

סדרה C

מיני-מחפרים

מפרט

CX37C | CX26C | CX18C

9.5	9.1	9.3
75° / 50°	75° / 50°	60° / 60°
2.3	2.4	2.1
4.4	4.5	4.1

מהירות צידוד ונסיעה

מהירות צידוד (סל"ד) _____
 זווית צידוד הזרוע הראשית _____
 (ימינה/שמאלה) _____
 מהירות נסיעה - נמוכה _____
 (הילוך ראשון) (קמ"ש) _____
 מהירות נסיעה - גבוהה _____
 (הילוך שני) (קמ"ש) _____

CX37C | CX26C | CX18C

Yanmar 3TNV88F 1642 24.4 / 18.2	Kubota D1305 1261 24.8 / 18.5	Mitsubishi L3E 952 16.8 / 12.5
2200 89 / 1200 Tier 4F Not Reg. in EU	2400 81 / 1600 Tier 4F Not Reg. in EU	2300 53 / 1600 Tier 3 Not Reg. in EU

מנוע

דגם _____
 נפח (סמ"ק) _____
 הספק נקוב (כ"ס/קו"ט) _____
 (ISO 14396) _____
 בסל"ד _____
 מומנט מרבי (ניוטון-אמ"ס/סל"ד) _____
 רמת זיהום אוויר _____

משקל תפעולי

(כולל מפעיל, מיכל דלק מלא וכף אחת)
 תא מפעיל (ק"ג) _____
 חופה (ק"ג) _____

3760	2650	1890
3620	2500	1720

אפשרות הובלה

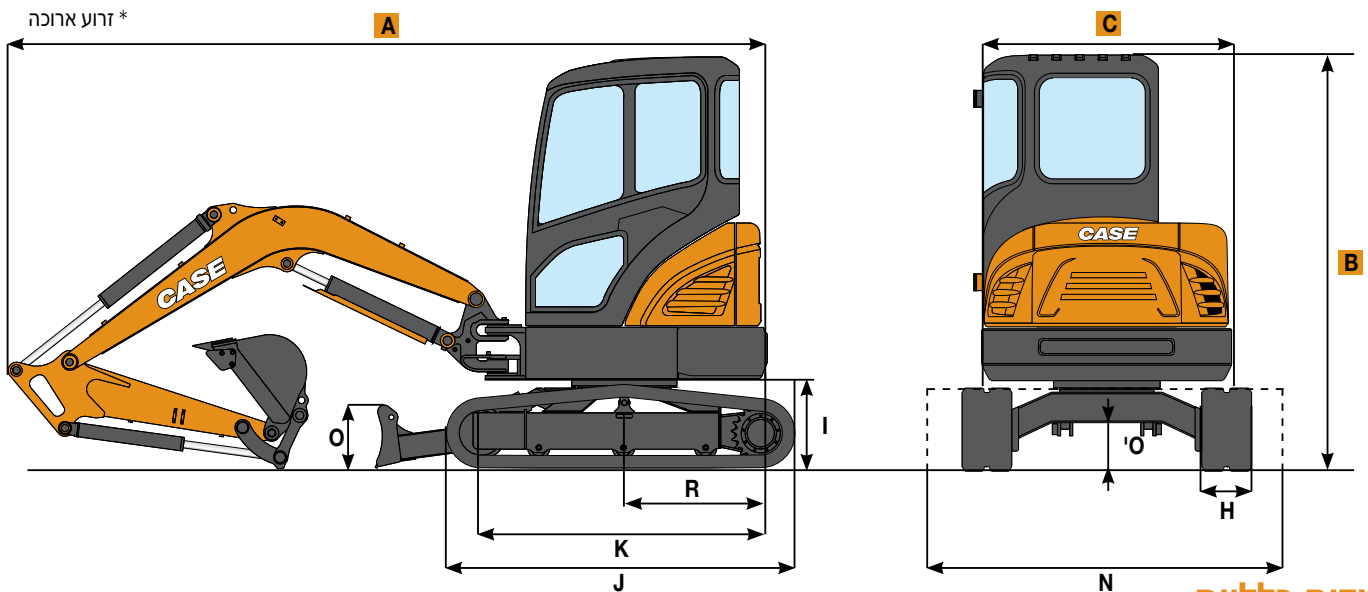
(המשקל הוא עם מיכל דלק מלא, ללא המפעיל, ללא כף)
 משקל (תא מפעיל) (ק"ג) _____
 משקל (חופה) (ק"ג) _____
A אורך מרבי (מ"מ) _____
B גובה מרבי (מ"מ) _____
C רוחב מרבי (מ"מ) _____

3660	2560	1800
3520	2410	1630
4790 4815*	4030 4100*	3840 3855*
2500	2500	2300
1740	1500	980-1250

מערכת הידראולית

משאבות בוכנה צירית בספיקה משתנה
 - ספיקת משאבה (ל/דק') _____
 - לחץ (בר) _____
 ספיקת משאבת גלגלי שניים
 - ספיקת משאבה (ל/דק') _____
 - לחץ (בר) _____
 מעגל עזר ראשון דו-כיווני
 - ספיקת משאבה (ל/דק') _____
 - לחץ (בר) _____
 מעגל עזר שני דו-כיווני
 - ספיקת משאבה (ל/דק') _____
 - לחץ (בר) _____

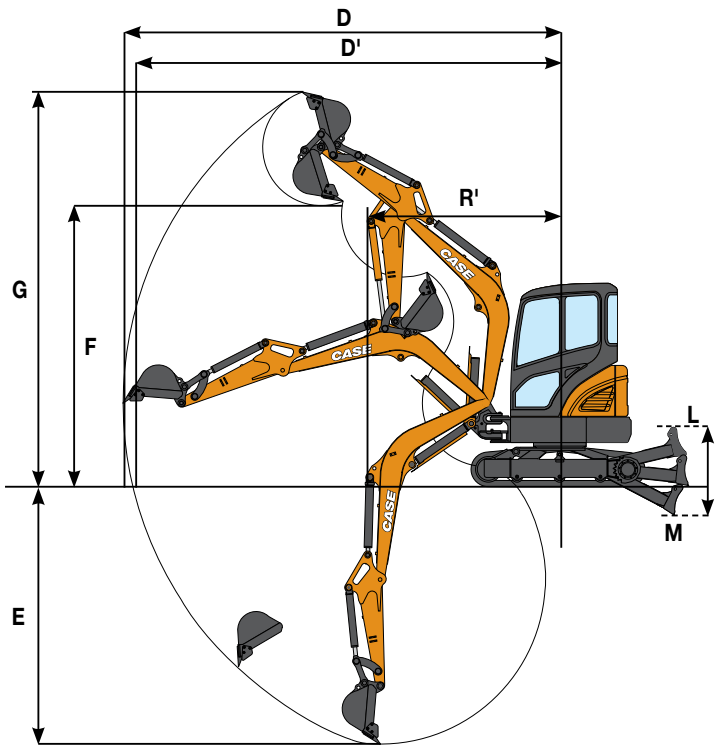
2 x 37.4 230	2 x 27.6 220	2 x 17 210
23.1 205	19.6 175	10.4 170
60.5 205	47.2 175	27.4 170
60.5 205	47.2 175	



ממדים כלליים

CX37C	CX26C	CX18C	מ"מ	רדיוס צידוד צד אחורי R
870	775	1065	מ"מ	R
2330 - 2350	1970 - 1980	1660 - 1615	מ"מ	R'
300	250	230	מ"מ	H
540	510	415	מ"מ	I
2130	1910	1590	מ"מ	J
1700	1490	1230	מ"מ	K
375	330	170	מ"מ	L
390	380	240	מ"מ	M
1740	1500	1250-980	מ"מ	N
370	300	250	מ"מ	O
290	290	150	מ"מ	O'

מפרט



ביצועי חפירה

CX37C		CX26C		CX18C			
1600	1300	1350	1120	1120	960	מ"מ	זרוע חפירה
16.9	19.5	12.8	14.6	8.5	9.4	ק"נ	זרוע חפירה כוח כרייה (ISO)
30.9	30.7	21.1	21.1	15.1	15.1	ק"נ	כף כוח כרייה (ISO)
5605	5315	4680	4480	4120	3970	מ"מ	D טווח גישה מרבי
5495	5200	4540	4340	4030	3880	מ"מ	D' טווח גישה מרבי גובה פני הקרקע
3440	3135	2645	2420	2400	2250	מ"מ	E עומק חפירה מרבי
3615	3425	3030	2930	2660	2550	מ"מ	F גובה שפיכה מרבי
5010	4810	4235	4150	3780	3670	מ"מ	G גובה חפירה מרבי

כושר הרמה

רדיוס נקודת הרמה			זרוע	גובה נקודת הרמה (מ')
4.0 מ'	3.0 מ'	2.0 מ'		

רדיוס נקודת הרמה			זרוע	גובה נקודת הרמה (מ')
3.0 מ'	2.0 מ'	1.5 מ'		

עם תא מפעיל CX18C

290	310	520	560			סכין מעלה	1.0 מ'	ק"ג
300	420*	550	660*			סכין מטה	1.0 מ'	ק"ג
280	290	480	530	640*	640*	סכין מעלה	0.0 מ'	ק"ג
290	490*	520	900*	640*	640*	סכין מטה	0.0 מ'	ק"ג
		480	530	760	850	סכין מעלה	-1.0 מ'	ק"ג
		520	800*	820	1210*	סכין מטה	-1.0 מ'	ק"ג

עם חופה CX18C

260	270	470	500			סכין מעלה	1.0 מ'	ק"ג
270	420*	500	660*			סכין מטה	1.0 מ'	ק"ג
240	260	430	470	640*	640*	סכין מעלה	0.0 מ'	ק"ג
260	490*	460	900*	640*	640*	סכין מטה	0.0 מ'	ק"ג
		430	470	680	750	סכין מעלה	-1.0 מ'	ק"ג
330	580*	460	800*	730	1210*	סכין מטה	-1.0 מ'	ק"ג

עם תא מפעיל CX26C

380	460	720	880			סכין מעלה	1.0 מ'	ק"ג
410	850*	770	1470*			סכין מטה	1.0 מ'	ק"ג
360	430	650	810			סכין מעלה	0.0 מ'	ק"ג
390	1070*	700	1580*			סכין מטה	0.0 מ'	ק"ג
350	430	650	800	1070	1400	סכין מעלה	-1.0 מ'	ק"ג
380	1070*	700	2000*	1170	1660*	סכין מטה	-1.0 מ'	ק"ג

עם חופה CX26C

340	400	620	760			סכין מעלה	1.0 מ'	ק"ג
360	900*	670	1690*			סכין מטה	1.0 מ'	ק"ג
310	380	570	710	840*	840*	סכין מעלה	0.0 מ'	ק"ג
340	1100*	620	1700*	840*	840*	סכין מטה	0.0 מ'	ק"ג
310	370	570	710	950	1240	סכין מעלה	-1.0 מ'	ק"ג
330	1030*	620	1910*	1040	1920*	סכין מטה	-1.0 מ'	ק"ג

עם תא מפעיל CX37C

480	550	730	860			סכין מעלה	1.0 מ'	ק"ג
520	690*	800	970*			סכין מטה	1.0 מ'	ק"ג
460	530	690	810	1270	1320*	סכין מעלה	0.0 מ'	ק"ג
500	770*	750	1160*	1320*	1320*	סכין מטה	0.0 מ'	ק"ג
450	530	680	800	1280	1570	סכין מעלה	-1.0 מ'	ק"ג
490	750*	740	1140*	1410	2060*	סכין מטה	-1.0 מ'	ק"ג

עם חופה CX37C

450	520	690	810			סכין מעלה	1.0 מ'	ק"ג
490	690*	750	970*			סכין מטה	1.0 מ'	ק"ג
430	500	640	760	1190	1320*	סכין מעלה	0.0 מ'	ק"ג
470	700*	700	1160*	1320	1320*	סכין מטה	0.0 מ'	ק"ג
420	490	630	750	1200	1470	סכין מעלה	-1.0 מ'	ק"ג
460	750*	690	1140*	1330	2060*	סכין מטה	-1.0 מ'	ק"ג

כל הדגמים מצוידים בזרוע ארוכה ללא כף, משקולת נגדית תקינית, זחלי גומי
 ISO 10567: כושר ההרמה אינו עולה על 75% מעומס ההתהפכות הקדמי או 87% מכושר ההרמה המרבי של המערכת ההידראולית.

* הכוונת מציינת מגבלת עומס עקב כושר ההרמה ההידראולית



Form No. 20148GB - Mediacross Firenze - 01/17

**קרסומוטורס**
ציוד מכני הנדסי

האורגים 34 חולון
טלפון: 03-7712097
פקס: 03-7712095
מייל: Carasso-ce@carasso.co.il
אתר: Carasso-ce.co.il

הערה: אבזרים תקינים ואופציונליים יכולים להשתנות בהתאם לדרישות ולתקנות המיוחדות של כל מדינה. האזורים יכולים לכלול אבזרים אופציונליים ולאו דווקא אבזרים תקינים - התייעץ עם מפיץ Case המקומי. נוסף לכך, חברת CNH Industrial שומרת את הזכות לשנות את מפרטי המכונה ללא כל התחייבות קודמת הנגרמת בשל כך והנוגעת לשינויים כאלה.

עומד בדרישות הנחיה 2006/42/EC

עלון זה מבוסס על נתונים שהתקבלו מן היצרן ונקבעו בבדיקות מעבדה על פי התקנים האירופיים המחייבים. נתונים אלה מבוססים, בין היתר, על היות הציוד והמנוע בתקינות מלאה. חלק מן הנתונים הנם נתונים יחסיים, המיועדים אך ורק לצורכי השוואה לכלי צמ"ח אחרים. היצרן או היבואן שומרים לעצמם את הזכות לשנות, ללא הודעה מוקדמת, את המפרט הטכני, הציוד ותוספות האבזור. מפרט זה אינו מהווה מצג מחייב. התמונות הן להמחשה בלבד. 6.2017. טל"ח