

## B מיני מעמיסים מסדרת



**עשה הכל**  
**בכל מקום**

# במהלך ההיסטוריה:



**50**  
**YEARS**  
CASE SKID STEER



**2019**

CASE חגגה 50 שנות אמינות וביצועים גבוהים: מיני מעמיסים חזקים ועמידים, עם יותר כוח ומומנט, לצד יעילות בלתי מתפשרת ונוחיות רבה למפעיל.

**2020**

סדרת B החדשה נחשפת, לתחילתה של תקופה חדשה של מיני מעמיסים הטובים ביותר בשוק.

**2011**

CASE חושפת סדרה חדשה לחלוטין של מיני מעמיסים

**2015**

דגמי ה- T4 Final / EU Stage IIIB החדשים מרחיבים עוד יותר את מגוון המיני מעמיסים הצרים של חברת CASE.

**2017**

CASE מציגה מנועי 90 כ"ס עם ביצועים משופרים וטכנולוגיית SCRonly T4 Final / Stage IV. המפעל בוויציטה זוכה להכרה ברמת "כסף" על ידי WCM (דירוג עולמי של יצרנים), שיטה המשמשת לשיפור האיכות על ידי העלאת רמת היעילות של המפעל. ב-13 במרץ 2017 CASE מכרה את המיני מעמיס ה-300,000.

**1842**

מוקמת חברת CASE

**1969**

CASE מתחילה לייצר מיני מעמיסים עם הדגם הראשון, ה- Uni-Loader 1530.

**1995**

CASE יוזמת שיתוף פעולה עם כמה יצרניות מפתח של מערכות הנעה, הפעלה ומחברים מהירים.

**1998**

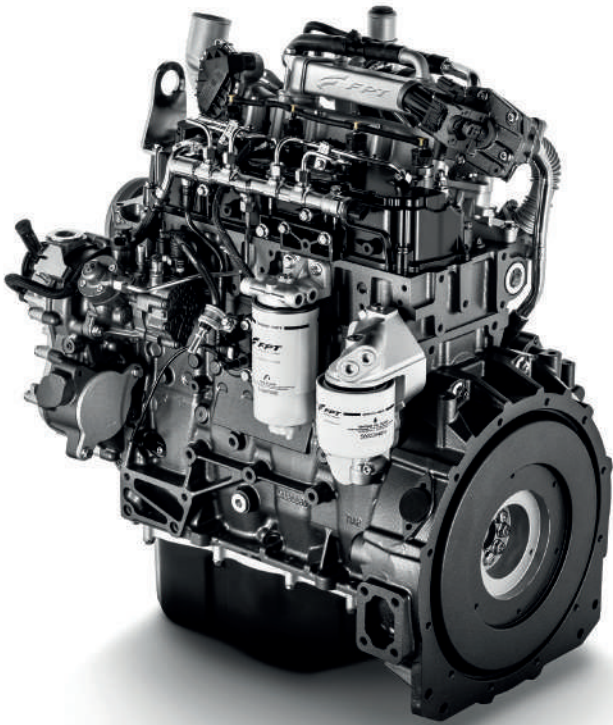
בקרת הנסיעה הבלעדית של CASE מוצגת לראשונה למחפזונים ולמיני מעמיסים.

**הרמה אנכית או רדיאלית  
מגוון מוצרים שיתאימו לכל צרכי הלקוח**

כדי להביא את הביצועים והיעילות הגבוהים של CASE למגוון לקוחות רחב יותר לקוחות, CASE מציעה מבחר גדול יותר של מיני מעמיסים. הסדרה החדשה כוללת מיני מעמיסים עם הרמה רדיאלית (דגמי SR) והרמה אנכית (דגמי SV).



# כוח נקי יעילות מרבית



טכנולוגיית א4	מנוע	הספק (kW) (HP)	דגם
CEGR + DPF + DOC	ISM N844LT-F IDI L 2.2	(45) 60	SR160B
CEGR + DOC	ISM N844LTA-DI-F (L (HPCR 2.2	(50) 67	SR175B
CEGR + DOC	ISM N844LTA-DI-F (L (HPCR 2.2	(45) 60	SV185B
CEGR + DOC	FPT F5H HPCR L 3.4	(55) 74	SR210B
CEGR + DOC	FPT F5H HPCR L 3.4	(55) 74	SR240B
CEGR + SCR	FPT F5H HPCR L 3.4	(67) 90	SR270B
CEGR + DOC	FPT F5H HPCR L 3.4	(55) 74	SV280B
CEGR + SCR	FPT F5H HPCR L 3.4	(67) 90	SV340B

## Compact HI-eSCR

### פליטות נמוכות

#### טכנולוגיית T4 - תחזוקה בתדירות נמוכה ביותר

בקרת המנוע האלקטרונית משפרת משמעותית את יעילותו ואת הדיוק בהיענות לפקודות המפעיל. מנועי כל הדגמים עם יכולת עבודה דרושה (ROC) גבוהה מ-1700 lb (דגמי SR175 ויותר), מצוידים בטכנולוגיית מסילה משותפת בלחץ גבוה (HPCR) המווסתת את לחץ ותזמון הזרקת הדלק באופן מיטבי ביותר לכל מצבי העבודה של המנוע. טכנולוגיה זו מאפשרת מומנט גבוה יותר וניצול מיטבי של כל טיפת דלק.

- + סחרור גזי פליטה המקוררים (CEGR) נשלט באופן אלקטרוני להשגת ביצועים טובים יותר וחסכון ניכר בדלק, וכן גם לשיפור משמעותי באמינות, למשל במניעת חימום יתר של המנוע.
- + הקטנת רמת הזיהום בגזי הפליטה (NOx) בכל דגמי ה-90 כ"ס, מתבצעת בהזרקת אמוניה בטכנולוגיית SCR לתוך האגוז. מבחינת הלקוח, טכנולוגיית SCR מבטיחה ביצועים גבוהים, תחזוקה פשוטה וקלה ועלויות תחזוקה נמוכות.
- + ממיר קטליטי מחמצן (DOC) משתמש בתהליך כימי כדי לפרק את הרכיבים המזהמים שבגזי הפליטה של מנוע הדיזל והופך אותם לרכיבים פחות מזיקים. הממיר הקטליטי המחמצן (DOC) הוא רכיב ללא תחזוקה כלל.
- + מסנן החלקיקים (DPF) לוכד את חלקיקי החומר המזהמים מגזי הפליטה של המנוע. בקרה אלקטרונית תפעיל אוטומטית רענון של מערכת לכידת החלקיקים (DPF). בנוסף, המערכת תתריע בפני המפעיל לבצע רענון יזום במקרה שהצטברות הפיח במסנן החלקיקים (DPF) עולה על התחום המוגדר לביצוע רענון אוטומטי.

# עשה הכל בכל מקום

## יציבות מעולה

### שלדה עם יציבות משופרת של CASE

היציבות המשופרת שלנו מושגת על ידי מרווח סרנים גדול יותר שנותן גם יותר נוחיות ומאפשר כושר הרמה גבוה יותר, ללא קשר לתנאי ההפעלה.



יציבות מעולה בזכות מרווח סרנים גדול יותר

## עוצמת כרייה ברמה גבוהה ביותר

### התכנון המיוחד של הבוכנה והשלדה של המיני מעמיסים של CASE מספקים כוח דחיפה מרבי

גאומטריית הבוכנה משפרת משמעותית את יכולת הדחיפה והמשיכה של המיני מעמיס, ומסיב תמיכת הכף, היושב ישירות על השלדה משפר עוד יותר את האחיזה ויכולת הדחיפה והמשיכה.



השלדה משפרת את יכולת הדחיפה!

## הוספת משקלות נגדיות מאפשרת הגדלה של יכולת העבודה (ROC)

בפשטות ובקלות הוסף משקלות נגדיות על הדפנות האחוריות של המעמיס כדי להגדיל את יכולת העבודה (ROC) על ידי הוספת משקלות, כדי לאפשר שינוע של יותר חומר, יותר מהר, או, הקטן את יכולת העבודה (הפעלה ללא משקלות נגדיות) להקטנת צריכת הדלק ומרווח הגחון.



# נוחות מרבית יעילות מרבית

## תא מפעיל נוח ובטוח נוחיות הפעלה מובילה

הדלת הרחבה יותר, ידיות אחיזה וסף הכניסה הנמוך מקלים מאוד על הכניסה לתא. בכל הדגמים עם תא מפעיל סגור יש מושב מפעיל משוכך ואפשרות למושבבים מחוממים עם מתלי אוויר, לנוחיות מרבית. תא המפעיל אטום לחלוטין, להפחתת הרעש והאבק.



## תא מפעיל רחב יותר

תא המפעיל שלנו הוא הרחב בתחום, ומספק מרווח גדול להפעלה נוחה ביותר - מרחב לרגליים, מרווח גדול יותר בין ידיות ההפעלה וכניסה קלה לתוכו



## שדה ראייה מעולה

### שטח שמשות רחב יותר לתפעול בטוח יותר

שטח השמשות הענקי, רשתות מיגון הצד הדקות במיוחד, סף הכניסה הנמוך וקורות הצד הקדמיות הצרות יותר מספקים את שדה הראייה הטוב ביותר בשוק (תא מפעיל בתקן ROPS / FOPS).

## כניסה קלה לתא המפעיל בטיחות קודמת לכל

סף כניסה נמוך, ביחד עם ידיות אחיזה נוחות ושימושיות מספקים גישה קלה ונוחה לתא המפעיל.



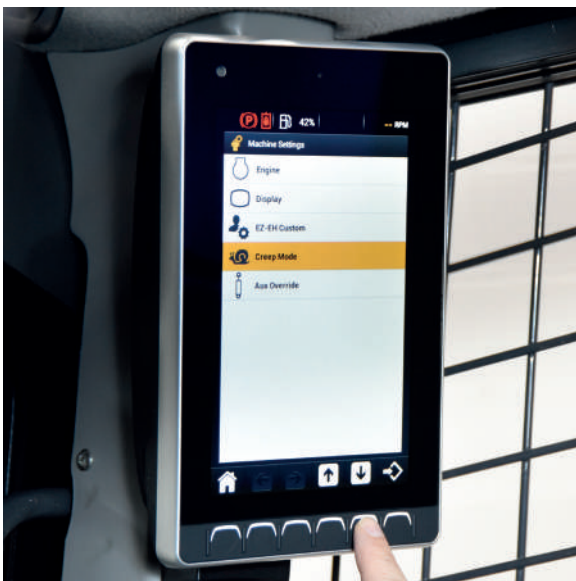
# עשה הכל בכל מקום

המפעיל הוא המלך!

- + ממשק הבקרה המתקדם, עם מסך צבעוני 8 אינץ', מספק גישה ידידותית לכל אפשרויות המידע וההגדרות של הכלי.
- + מצלמת הנסיעה לאחור החדשה, אשר ניתנת להצגה בכל זמן על המסך, או רק בעת הנסיעה לאחור, מספקת שדה ראייה חיצוני משופר ביותר, ולכן משפרת את הבטיחות באתר העבודה לרמה גבוהה ביותר.
- + מכשיר רדיו עם חיבור USB וקישור בלוטות' (Bluetooth) משפר עוד יותר את שביעות צון המפעיל בתאו.
- + מחזיק הכוסות שופר להגדלת נפח האכסון, וכולל את מחבר ה-USB.



# שליטה מלאה בשתי אצבעות



## מצב זחילה כוח מרבי בכל מהירות

מצב הזחילה מאפשר לקבל הספק מלא לתפעול הציוד המחובר, תוך שמירה על מהירות נסיעה אטית. חשוב במיוחד בעת הפעלת ציוד הידראולי תובעני במיוחד, כמו מקרצפת אספלט, מסור חיתוך סלעים ומחפר תעלות.

## נוחיות המפעיל

- + אין יותר צורך להחזיק כל הזמן את ידית הנסיעה תוך כדי עבודה.
- + קביעה קלה של מצבי הנסיעה, או על הצג הצבעוני או בעזרת הכפתורים שעל ידית ההפעלה השמאלית.
- + ניתן לקבוע כל מהירות מ-1 עד 100.

## בקרת נסיעה יעילה שיכור זעזועים משופר

משך הנסיעה של CASE מבטיחה נוחות ויעילות בעבודה. אופציונאלי - אפשרות זו כוללת בולם זעזועים שמפחית את טלטולי הכף במהירויות נסיעה גבוהות, דבר המקטין את אבדן החומר המובל ומשפר את נוחיות המפעיל. יותר חומר מובל ויותר מהר.



# עשה הכל בכל מקום



**בחר את שיטת התפעול העדיפה עליך  
בקרה מכנית או אלקטרו-הידראולית**

המיני מעמיסים של CASE מוצעים גם עם בקרה  
אלקטרו-הידראולית וגם עם הפעלה מכנית.

**מערכות הידראוליות בהתאמה מרבית**

בקרת הפעלה תקינית, גמישה ומדוייקת של המערכות  
ההידראוליות

**ביצועים מותאמים לדרישות הלקוח**

המיני מעמיסים של CASE מצויידים בבקרות אלקטרו-  
הידראוליות (EZ-EH) המפעיל יכול להגדיר בקלות  
ובמהירות את מאפייני התפעול הרצויים לו על פני הצג  
השימושי והברור.

**ידיות בקרת הפעלה חדשות  
קלות ונוחות לתפעול**

- + ידיות צרות יותר, לאחיזה נוחה יותר.
- + מתגי הפעלה קרובים ונוחים לשימוש, לתפעול קל יותר.
- + ידיות הפעלה קטנות יותר, לטובת מרווח רגליים גדול יותר לנוחות המפעיל.



# תחזוקה פשוטה וקלה

## תחזוקה בטיחותית וקלה

### תא מפעיל קל להטיה

בשעת הצורך, קל להרים את תא המפעיל, כדי לאפשר גישה נוחה למערכות ההידראוליות והממסרות. מערכת אבטחה עם נעילה אוטומטית למניעת נפילת תא המפעיל מופעלת עם הרמת התא.

## תחזוקה קלה ביותר

גישה קלה ונוחה לנקודות השירות היומיות ולמסננים מבטיחה לשמר את יעילות התפעול של המיני מעמיסים בכל זמן.



## מיקום חכם וקל של הגישה למצבר ולצנרת הניקוז

לתחזוקה קלה ומהירה, המצבר וצנרת הניקוז נוחים מאוד לגישה על ידי הסרת מכסה הממוקם בצד המעמיס, מאחורי הגלגל האחורי.



גם עם המנוע המתקדם בטכנולוגיית T4, המנוע קל מאוד לתחזוקה

# עשה הכל בכל מקום

שימושיות וגמישות ללא תחרות

יותר פשטות של המערכת ההידראולית. גמישות מרבית.

המערכת ההידראולית מאפשרת החלפה מהירה של אביזרים. מערכת החיבור תחת לחץ (CUP) מאפשרת למפעיל לחבר כלים הידראוליים במהירות ובקלות, ללא צורך בכלים כלשהם.



גמישות רבה - התאמה לכל עבודה

המיני מעמיסים של CASE מתחברים בקלות לכל אביזר - להתאמה לכל צורך ובכל תחום.

חיבור מהיר, להחלפה קלה ומהירה

החלפת האביזרים מתבצעת בקלות רבה

המפעיל יכול להחליף אביזרים בקלות בעזרת המחבר ההידראולית, מבלי לצאת מתא המפעיל.



# הסיבות העיקריות לבחור דגם SSL

## עוצמת כרייה ברמה גבוהה ביותר

- + תושבת בוכנה עוצמתית לקבלת יעילות כרייה משופרות

## דרישות עבודה גבוהות (ROC)

- + משקולות נגדיות נוספות

## תא מפעיל נוח ובטיחותי

- + צג 8 אינץ' חדיש
- + תא מפעיל רחב עם רצפה שטוחה, מוט הגנה נוח, מיזוג אוויר משופר
- + מאושר בתקן ROPS, FOPS
- + מושב מפעיל משוכך ומחומם

## מהירות זחילה

- + הספק הידראולי מרבי במהירות נסיעה אטית
- + ניתן לקבוע כל מהירות מ-1 עד 100
- + קביעה קלה ונוחה על גבי צג 8 אינץ' ובקרה על ידי ידית ההפעלה

## גמישות גבוהה

- + מבחר גדול של אביזרים
- + פתרונות הידראולים שונים להתאמה לכל אביזר.

## הרמה אנכית או רדיאלית

- + רדיאלית לחפירה ודחירה
- + אנכית להעמסה ונשיאה

## יציבות גבוהה ביותר

- + מרווח סרנים גדול יותר
- + חלוקת משקל אופטימלית

## שדה ראייה מעולה

- + מצלמת נסיעה לאחור
- + תאורת צד ייחודית
- + חלונות צד רחבים לשיפור שדה הראייה
- + שדה ראייה משופר גם לגלגלים, קצה כף החפירה, למדרכה ואפילו בנסיעה לאחור.

## גישה קלה

- + כניסה רחבה יותר לתא המפעיל
- + רצפת תא מפעיל נמוכה
- + ידיות בקרה ארוכות וארגונומיות יותר



### החלפת אביזרים קלה ומהירה

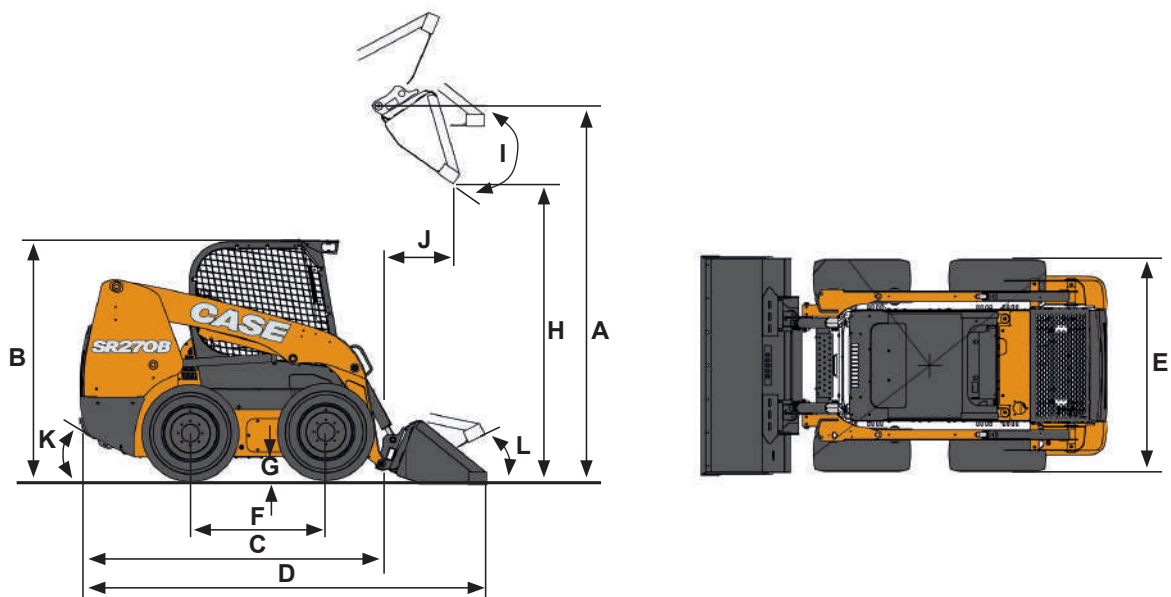
- + חיבור מהיר, מכני או הידראולי
- + מערכת חיבור תחת לחץ (CUP) לחיבור צנרת הידראולית ללא צורך בכלים כלשהם

### אפשרויות תפעול גמישות

- + בקרה מכנית או אלקטרו-הידראולית מתכוננת
- + קביעה קלה של רגישות ומהירות התפעול
- + בקרות בתקן ISO-H
- + בקרת נסיעה לשיפור נוחיות המפעיל







SV340B	SV280B	SR270B	SR240B	SR210B	SV185B	SR175B	SR160B	מידות
3343	3302	3178	3178	3124	3048	3099	2845	מ"מ - גובה לפין הכף
2042	2002	2002	2002	1998	1974	1974	1919	מ"מ - גובה מגן התהפכות (ROPS)
3025	2990	3016	2981	2669	2685	2685	2435	מ"מ - אורך ללא אביזרים
3657	3604	3646	3611	3292	3345	3305	3028	מ"מ - אורך עם כף *
1930	1768	1768	1768	1755	1642	1642	1518	מ"מ - רוחב כללי
1322	1322	1322	1322	1128	1128	1128	941	מ"מ - מרווח סרנים
243	203	203	203	203	178	178	178	מ"מ - מרווח גחון
2671	2629	2562	2562	2495	2380	2470	2246	מ"מ - גובה שפיכה *
47	54	38	38	40	52	40	40	° - זווית שפיכה
630	744	574	574	517	783	542	469	מ"מ - טווח שפיכה בגובה מרבי
27	24	24	24	25	23	23	22	° - זווית נטישה
35	35	31	31	31	35	32	26	° - זווית גילגול לאחור (כף על האדמה)

SV340B	SV280B	SR270B	SR240B	SR210B	SV185B	SR175B	SR160B	מפרטים
גדולה	גדולה	גדולה	גדולה	בינונית	בינונית	בינונית	קטנה	שלדה
Tier 4F Stage IV	Tier 4F Stage IIIB	Tier 4F Stage IV	Tier 4F Stage IIIB	Tier 4F Stage IIIB	Tier 4F Stage IIIB	Tier 4F Stage IIIB	Tier 4F Stage IIIB	רמת פליטות
1545	1270	1225	1088	955	840	790	680	מפרטי ביצועים
1635	1360	1315	1178	1000	885	835	730	נושר הרמה תפעולי בקוב 50%
3090	2540	2450	2177	1909	1678	1588	1361	ק"ג - דרישות עבודה גבוהות (ROC) עם משקולות נגדיות 50%
30.3	25.0	27.1	25.0	20.3	15.3	17.0	15.0	ק"ג - עומס הפיכה
42.4	33.7	38.6	39.4	32.3	24.7	32.3	23.4	kN - כוח כרייה של בוכנת הרמה **
								kN - כוח כרייה של בוכנת כף **

SV340	SV280	SR270	SR240	SR210	SV185	SR175	SR160	מנוע
FPT F5H (טורבו)	FPT F5H (טורבו)	FPT F5H (טורבו)	FPT F5H (טורבו)	FPT F5H (טורבו)	ISM N844LTA-DI-F (טורבו)	ISM -N844LTA-DI-F (טורבו)	IISM N844LT-F (טורבו)	יצרן מנוע - דגם
3.4	3.4	3.4	3.4	3.4	2.2	2.2	2.2	נפח
2500 -ב- 90	2500 -ב- 74	2500 -ב- 90	2500 -ב- 74	2500 -ב- 74	2900 -ב- 60	2800 -ב- 67	2800 -ב- 60	הספק
1400 -ב- 383	1400 -ב- 314	1400 -ב- 383	1400 -ב- 314	1400 -ב- 314	1800 -ב- 183	1800 -ב- 208	1800 -ב- 188	מומנט מרבי
SV340	SV280	SR270	SR240	SR210	SV185	SR175	SR160	מהירות נסיעה
12.4	12.4	12.4	12.4	11.4	11.9	11.9	11.9	תחום נמוך
18.5	18.5	18.5	18.5	16.9	18.5	18.5	18.5	תחום גבוה (אופציונאלי)
SV340	SV280	SR270	SR240	SR210	SV185	SR175	SR160	מערכת הידראולית
92	92	92	92	92	78	78	70	ספיקת משאבה
150	143	143	143	126	116	116	116	ספיקה גבוהה (אופציונאלי)
210	210	210	210	210	210	210	210	לחץ שחרור
277	לא ישים	277	לא ישים	לא ישים	לא ישים	לא ישים	לא ישים	ספיקה גבוהה משופרת (אופציונאלי)
SV340	SV280	SR270	SR240	SR210	SV185	SR175	SR160	משקלות
4136	3670	3681	3350	3160	2980	2842	2430	ק"ג - משקל תפעולי
3890	3475	3526	3200	3025	2840	2705	2370	ק"ג - משקל בהובלה
SV340	SV280	SR270	SR240	SR210	SV185	SR175	SR160	קיבולות
96.5	96.5	96.5	96.5	73.8	73.8	73.8	60.5	מכל דלק

\* עם כף D&F Bucket - \*\* כוח כרייה מוערך בהתחשב במגבלות האבזור והמערכת ההידראולית.

# בניין A אין כמו CASE.

משנת 1842 חברת CASE מחוייבת לעולם התעשייה, ומייצרת פתרונות יעילים ואיכותיים לכל דרישה.

אנו שואפים כל הזמן לאפשר ללקוחות שלנו לאמץ טכנולוגיות חדשות ועמידה בכל תקן.

כיום, הפריסה העולמית שלנו, יחד עם המומחיות וההתמקצעות שלנו, מאפשרות לנו לעזור ללקוחותינו להתמודד עם אתגרי העולם האמיתי בהצלחה יתרה.

מערך השיווק והשירות של חברת CASE עומד לרשותך לתמיכה ולהגנה על השקעותיך בציוד, ולמתן מענה על כל צורך חדש שעולה.

מטרתנו היא תמיד לבנות כלים חזקים ויעילים יותר - וקהל לקוחות מרוצה. בסופו של דבר, אנחנו עושים ככל יכולתנו לעשות את הדבר התאים ללקוחותינו ולקהילת המשתמשים, כך שיוכלו לסמוך תמיד על CASE.

[CaseCE.com](http://CaseCE.com)

הערה: ציוד סטנדרטי ואופציונלי עשוי להשתנות בהתאם לדרישות ולתקנים של כל מדינה ומדינה. בתמונות מוצג ציוד סטנדרטי ואופציונלי - התייעץ עם נציג חברת CASE לפרטים. יתרה על כך - חברת CNH רשאית לשנות מפרטי ציוד מבלי לשאת בשום התחייבות בהקשר לשינויים כאלה.

עומד בהנחייה EC/2006/42